

**ФЛАНЕЦ**  
**СТАЛЬНОЙ ПЛОСКИЙ ПРИВАРНОЙ ГОСТ 12820-80**

**ПАСПОРТ**

Назначение: фланец (рис.1) предназначен для соединения изделий арматуры с трубопроводами, соединения отдельных участков трубопроводов между собой и для присоединения трубопроводов к различному оборудованию. Фланцевое соединение обеспечивает герметичность и прочность конструкций, а также простоту разборки и сборки.

Конструкция фланца рассчитана на условное давление  $P_y$  от 0,1 до 1,0 МПа (от 1 до 10 кгс/см<sup>2</sup>) и температуру среды от 203 до 573 К (от минус 70 до плюс 300 °С).

Предназначены для использования по назначению, для холодного и горячего хозяйственно-питьевого водоснабжения.

Указания по монтажу: при монтаже фланец «надевается» на трубу и приваривается двумя сварными швами по окружности трубы. Сварные швы указаны на рис.2.

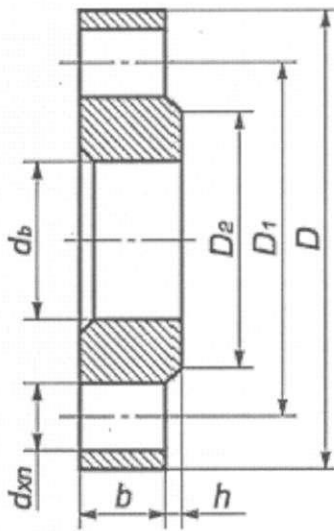


Рис.1

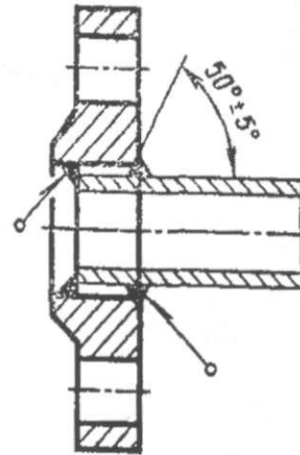


рис.2

Условное обозначение деталей Фланец 1-Dy- P <sub>y</sub> ст.20 ГОСТ 12820	Условное давление P <sub>y</sub> , МПа, (кгс/кв. см)	№ партии	D	D <sub>1</sub>	D <sub>2</sub>	d <sub>b</sub>	d <sub>xn</sub>	b	h	Кол-во шт.	Масса 1 шт кг
Фланец 1-50-10 ст. 20 ГОСТ 12820	1,0		160	125	102	59	4 отв. ф18	15	3		2,00
Фланец 1-80-10 ст. 20 ГОСТ 12820	1,0		195	160	133	91	4 отв. ф18	17	3		3,10
Фланец 1-100А-10 ст. 20 ГОСТ 12820	1,0		215	180	158	110	8 отв. ф18	19	3		3,90

Материал: **сталь 20 ГОСТ 1050-88**

Контролер ОТК



« \_\_\_\_\_ » \_\_\_\_\_ 20 г.

По всем вопросам, связанным с качеством фланцев, следует обращаться к предприятию-изготовителю.